

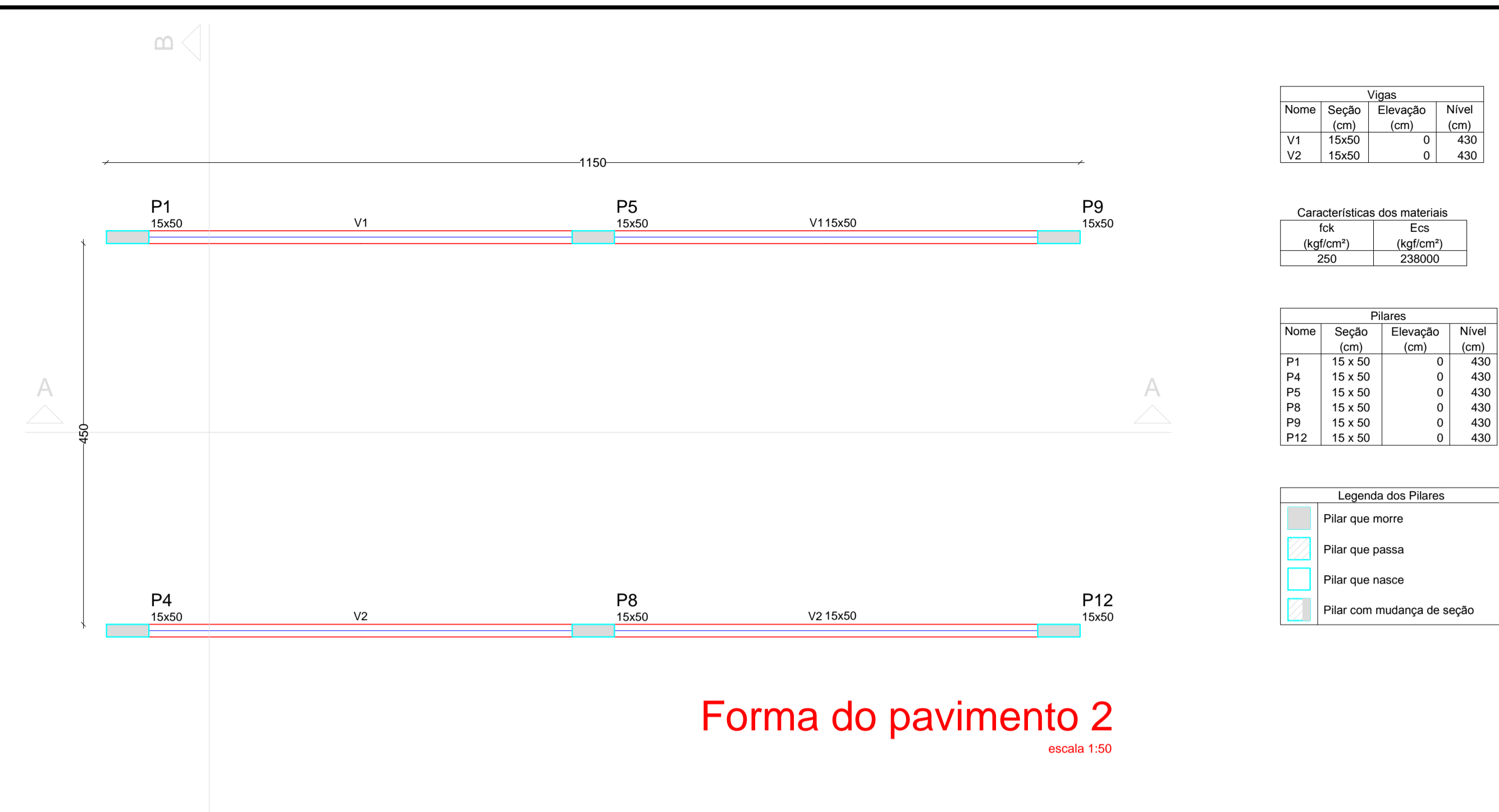
Forma do pavimento FUNDAÇÃO
escala 1:50

| Vigas | | | |
|-------|------------|---------------|------------|
| Nome | Seção (cm) | Elevação (cm) | Nível (cm) |
| V1 | 60x100 | 100 | 100 |
| V2 | 60x100 | 100 | 100 |
| V3 | 60x100 | 100 | 100 |

| Características dos materiais | | |
|-------------------------------|---------------|--|
| Íck (kgf/cm²) | Ecs (kgf/cm²) | |
| 250 | 238000 | |

| Pilares | | | |
|---------|------------|---------------|------------|
| Nome | Seção (cm) | Elevação (cm) | Nível (cm) |
| P1 | 50 x 60 | 0 | 0 |
| P2 | 40 x 60 | 0 | 0 |
| P3 | 40 x 60 | 0 | 0 |
| P4 | 40 x 60 | 0 | 0 |
| P5 | 50 x 60 | 0 | 0 |
| P6 | 40 x 60 | 0 | 0 |
| P7 | 40 x 60 | 0 | 0 |
| P8 | 50 x 60 | 0 | 0 |
| P9 | 50 x 60 | 0 | 0 |
| P10 | 40 x 60 | 0 | 0 |
| P11 | 40 x 60 | 0 | 0 |
| P12 | 50 x 60 | 0 | 0 |

| Legenda dos Pilares | | |
|---------------------|----------------------------|--|
| | Pilar que morre | |
| | Pilar que passa | |
| | Pilar que nasce | |
| | Pilar com mudança de seção | |



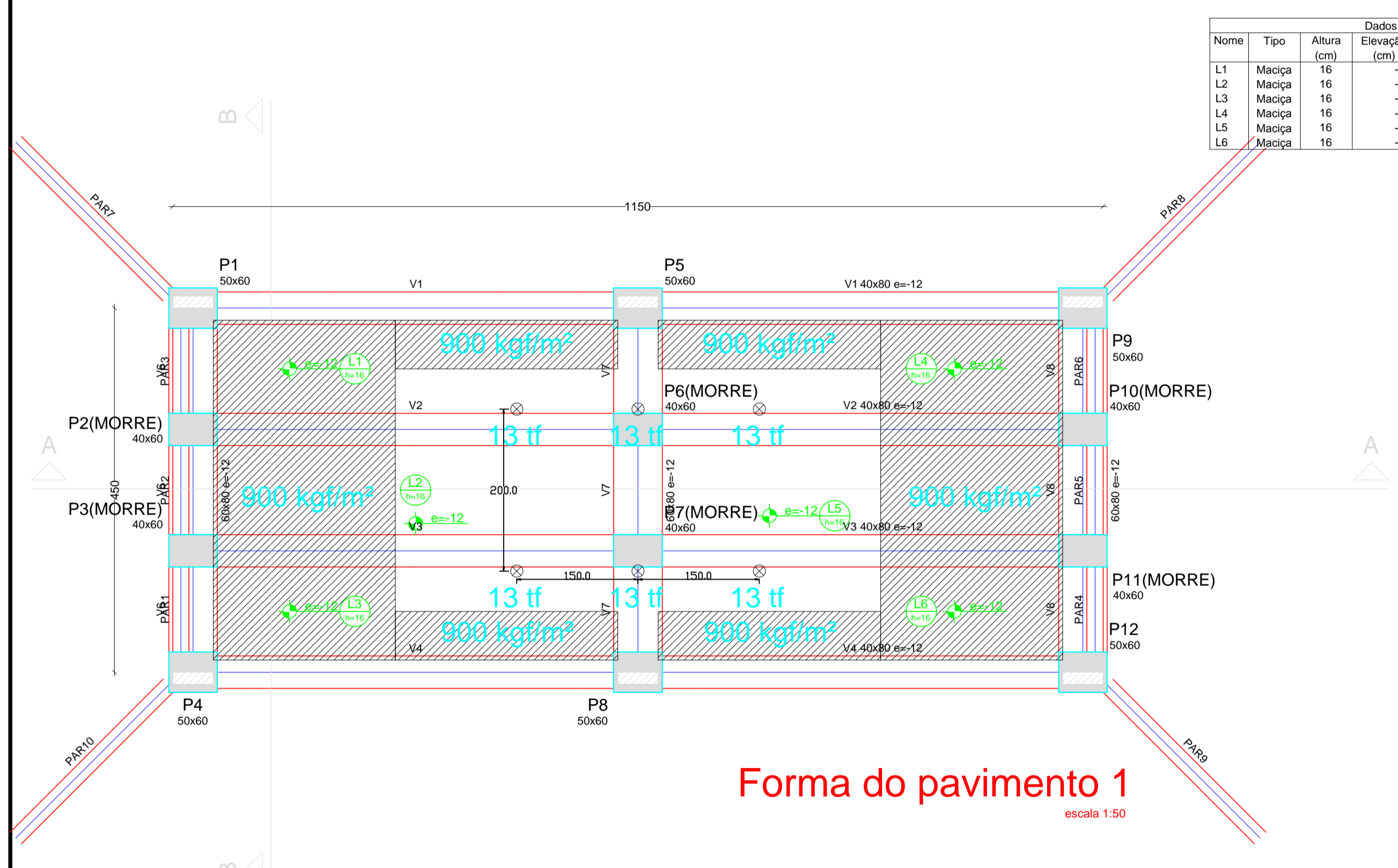
Forma do pavimento 2
escala 1:50

| Vigas | | | |
|-------|------------|---------------|------------|
| Nome | Seção (cm) | Elevação (cm) | Nível (cm) |
| V1 | 15x50 | 0 | 430 |
| V2 | 15x50 | 0 | 430 |

| Características dos materiais | | |
|-------------------------------|---------------|--|
| Íck (kgf/cm²) | Ecs (kgf/cm²) | |
| 250 | 238000 | |

| Pilares | | | |
|---------|------------|---------------|------------|
| Nome | Seção (cm) | Elevação (cm) | Nível (cm) |
| P1 | 15 x 50 | 0 | 430 |
| P4 | 15 x 50 | 0 | 430 |
| P5 | 15 x 50 | 0 | 430 |
| P8 | 15 x 50 | 0 | 430 |
| P9 | 15 x 50 | 0 | 430 |
| P12 | 15 x 50 | 0 | 430 |

| Legenda dos Pilares | | |
|---------------------|----------------------------|--|
| | Pilar que morre | |
| | Pilar que passa | |
| | Pilar que nasce | |
| | Pilar com mudança de seção | |



Forma do pavimento 1
escala 1:50

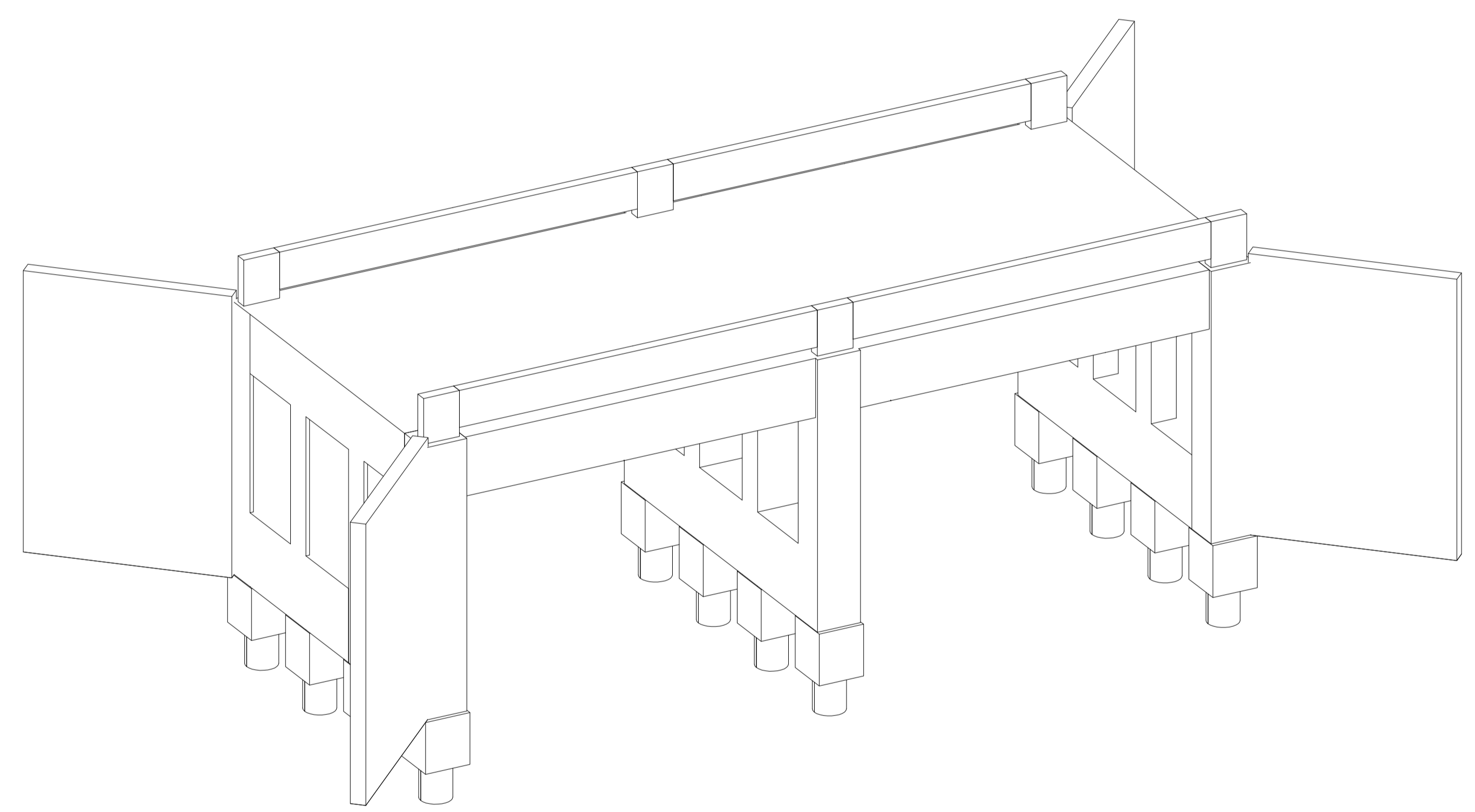
| Lajes | | | | | | | | | |
|-------|--------|-------------|---------------|------------|-----------------------|-----------|-----------|------------|--|
| Nome | Tipo | Altura (cm) | Dados | | Sobrecarga (kgf/m²) | | | | |
| | | | Elevação (cm) | Nível (cm) | Peso próprio (kgf/m²) | Adicional | Acidental | Localizada | |
| L1 | Maciça | 16 | -12 | 368 | 400 | 0 | 200 | sim | |
| L2 | Maciça | 16 | -12 | 368 | 400 | 0 | 200 | sim | |
| L3 | Maciça | 16 | -12 | 368 | 400 | 0 | 200 | sim | |
| L4 | Maciça | 16 | -12 | 368 | 400 | 0 | 200 | sim | |
| L5 | Maciça | 16 | -12 | 368 | 400 | 0 | 200 | sim | |
| L6 | Maciça | 16 | -12 | 368 | 400 | 0 | 200 | sim | |

| Vigas | | | |
|-------|------------|---------------|------------|
| Nome | Seção (cm) | Elevação (cm) | Nível (cm) |
| V1 | 40x80 | -12 | 368 |
| V2 | 40x80 | -12 | 368 |
| V3 | 40x80 | -12 | 368 |
| V4 | 40x80 | -12 | 368 |
| V6 | 60x80 | -12 | 368 |
| V7 | 60x80 | -12 | 368 |
| V8 | 60x80 | -12 | 368 |

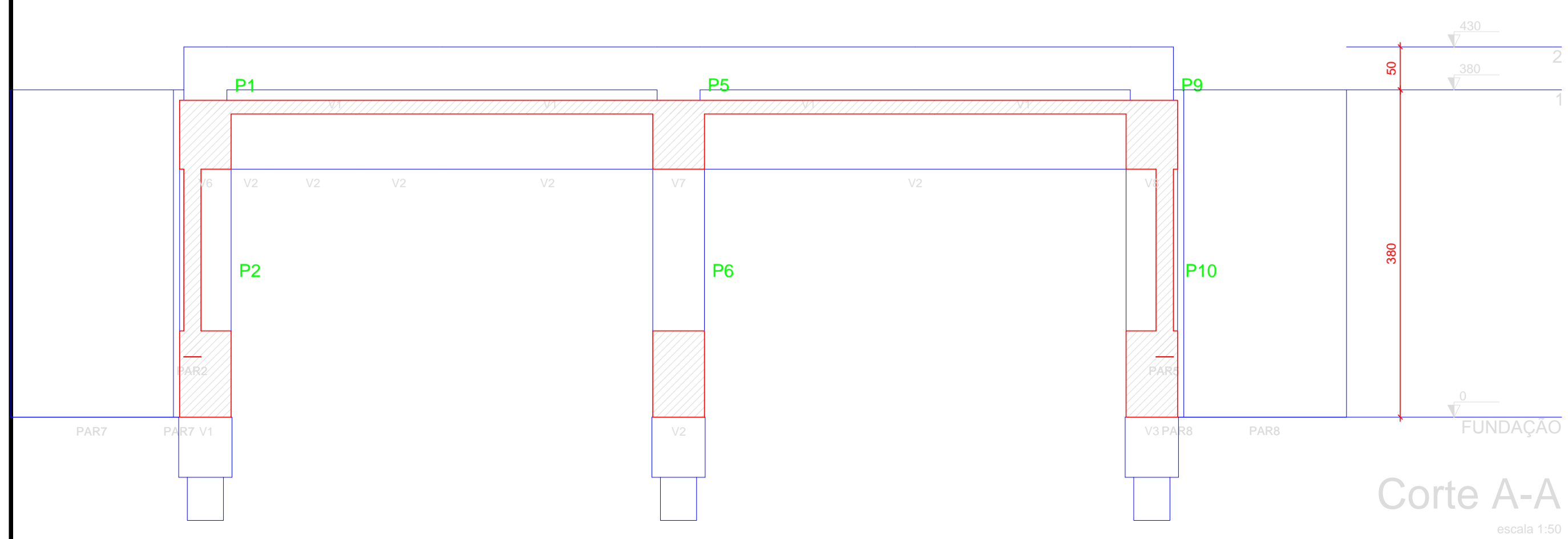
| Características dos materiais | | |
|-------------------------------|---------------|--|
| Íck (kgf/cm²) | Ecs (kgf/cm²) | |
| 250 | 238000 | |

| Pilares | | | |
|---------|------------|---------------|------------|
| Nome | Seção (cm) | Elevação (cm) | Nível (cm) |
| P1 | 50 x 60 | -12 | 368 |
| P2 | 40 x 60 | -12 | 368 |
| P3 | 40 x 60 | -12 | 368 |
| P4 | 50 x 60 | -12 | 368 |
| P5 | 50 x 60 | -12 | 368 |
| P6 | 40 x 60 | -12 | 368 |
| P7 | 40 x 60 | -12 | 368 |
| P8 | 50 x 60 | -12 | 368 |
| P9 | 50 x 60 | -12 | 368 |
| P10 | 40 x 60 | -12 | 368 |
| P11 | 40 x 60 | -12 | 368 |
| P12 | 50 x 60 | -12 | 368 |

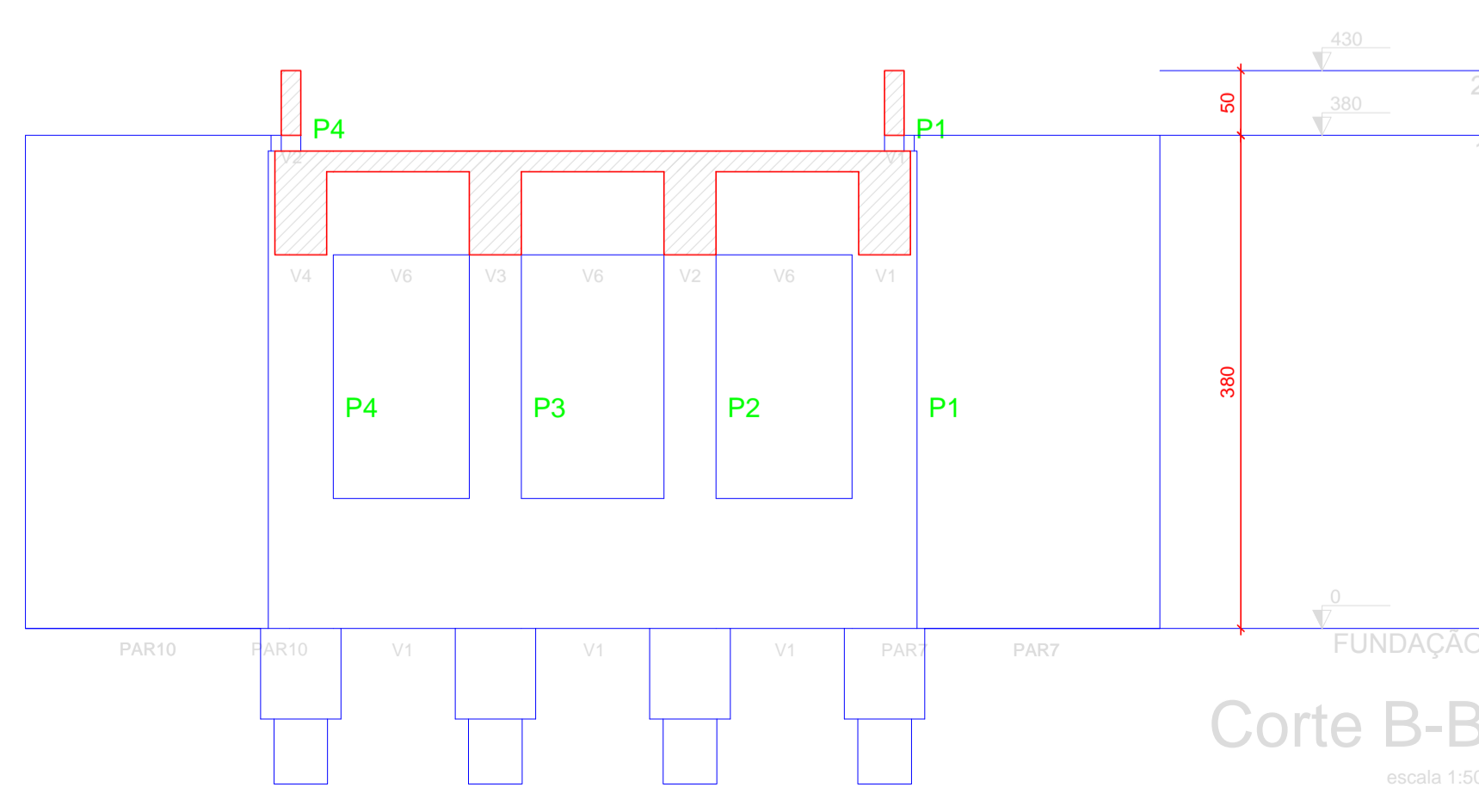
| Legenda dos Pilares | | |
|---------------------|----------------------------|--|
| | Pilar que morre | |
| | Pilar que passa | |
| | Pilar que nasce | |
| | Pilar com mudança de seção | |



Perspectiva 3D
escala S/E



Corte A-A
escala 1:50



Corte B-B
escala 1:50

| | |
|---|--|
| | |
| PREFEITURA MUNICIPAL DE GUIRATINGA/MT | |
| DATA: 10/02/2020 | ESCALA: INDICADA |
| PROJETO DE ESTRUTURAS DE CONCRETO | |
| FORMAS PAV. FUNDJ 1/2, CORTES A/A, B/B, C/C E PERSPECTIVA 3D | |
| DBRA: PONTE MISTA DE 11,50 M X 4,50 M SOBRE O CÓRREGO JATOBA | RESPONSÁVEL TÉCNICO: |
| LOCAL: MUNICÍPIO DE GUIRATINGA/MT, REGIÃO DISTRITAL DE VALE-RICO, (16°24'39.83"S / 54°10'55.57"O) | ENG. CIVIL VÂNCEDO BUENO DE SÁ CREA: 029738MT |
| FOLHA Nº: 01/06 | |